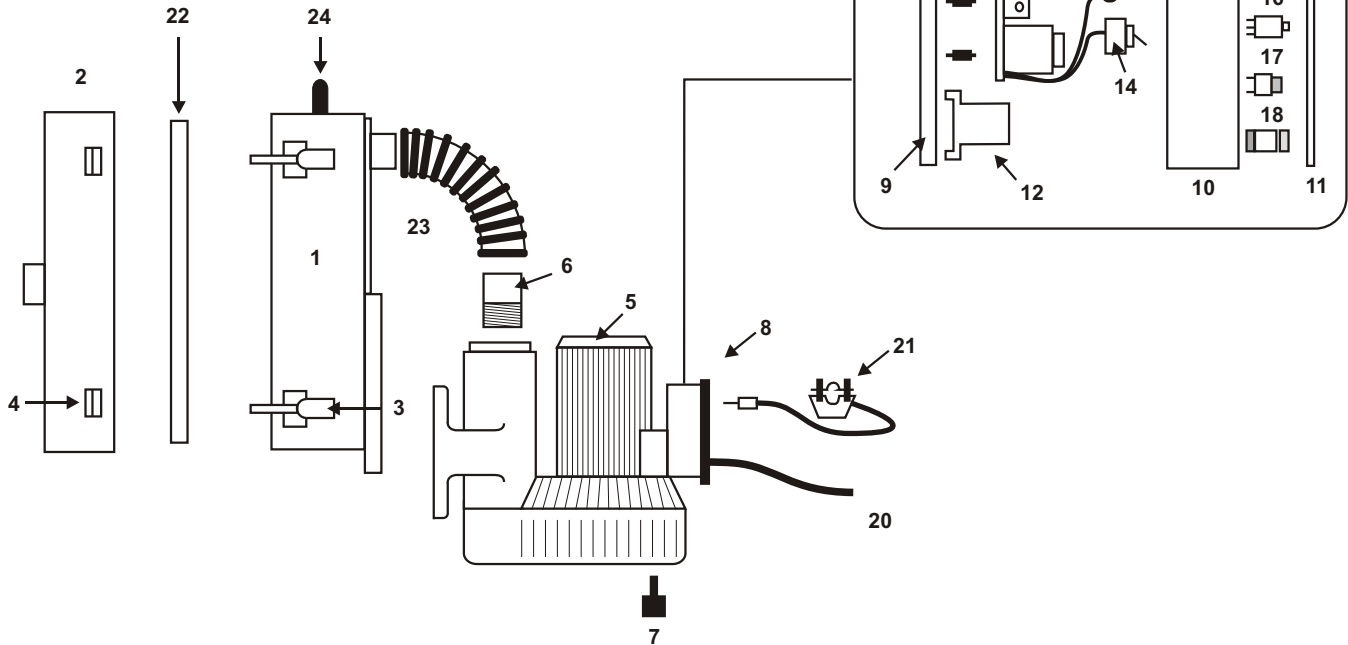


09-08



GROUPES ASPIRANTS D4 PSTT - Evolution II - Triphasé - Temporisé -

Réf. : AGA D4 PSTT

| Rep | Désignation | Référence | Rep | Désignation | Référence |
|-----|---------------------------------------|------------|-----|---------------------------------------|-------------|
| 1 | Caisson péfiltre | AGB D4-1a | 13 | Platine électronique TIMER11 - 380v/3 | AGB D4-8g |
| 2 | Couvercle préfiltre | AGB D4-1b | 14 | Inverseur Marche-Arret-Tempo | AGB DP 201 |
| 3 | Grenouillère | AGB D40-1d | 15 | LED indicateur surcharge | AGB D40-6h |
| 4 | Crochet | AGB D40-1e | 16 | Embase de commande nu | AGB D40-6j |
| 5 | Turbine | AGB D4-2 | 17 | Bouton de réarmement | AGB D40-8 |
| 6 | Raccord filté | AGB D4-2a | 18 | Presse-étoupe | AGB D40-5n |
| 7 | Pied caoutchouc | AGB D4-2b | 19 | Silenbloc pour platine électronique | AGB D40-5g |
| 8 | Coffret de commande | AGB D4-8 | 20 | Câble d'alimentation | AGB D40-5i |
| 9 | Fond de coffret | AGB D40-6a | 21 | Relais d'intensité externe "ETRIER" | AGB DP202.d |
| 10 | Ceinture coffret | AGB D40-6b | 22 | Préfiltre | AGB DP 1 |
| 11 | Façade coffret | AGB D40-6c | 23 | Tuyau raccord | AGB D4-5 |
| 12 | Contacteur | AGB D40-6d | 24 | Poignée | AGB D40-1f |
| 13 | Platine électronique TIMER11 - 220v/3 | AGB D4-8e | | | |