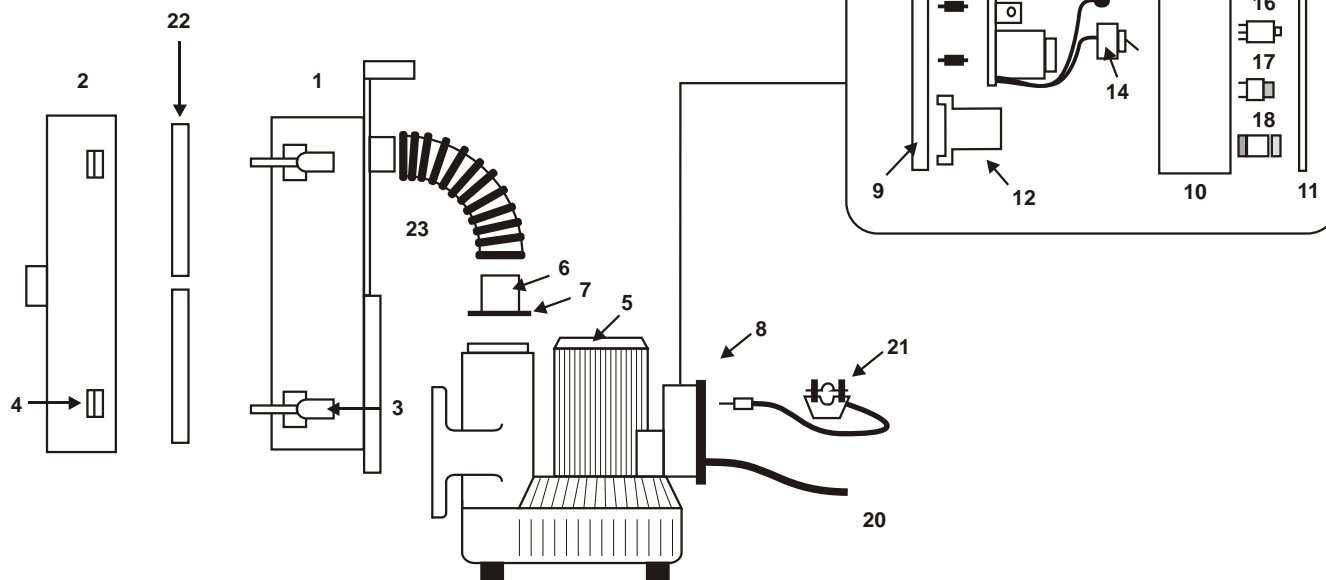


10-04



GROUPE ASPIRANT D8 PSTT - Triphasé - Temporisé - 2.2 Kw

Réf. : AGA D8 PSTT

Rep	Désignation	Référence
1	Caisson péfiltre	AGB D8-1a
2	Couvercle préfiltre	AGB D8-1b
3	Grenouillère	AGB D40-1d
4	Crochet	AGB D40-1e
5	Turbine	AGB D8-2
6	Piquage Entrée/Sortie	AGB D8-2a
7	Bride pour piquage Entrée/Sortie	AGB D8-2b
8	Coffret de commande	AGB D4-8
9	Fond de coffret	AGB D40-6a
10	Ceinture coffret	AGB D40-6b
11	Façade coffret	AGB D40-6c
12	Contacteur	AGB D40-6d

Rep	Désignation	Référence
13	Platine électronique TIMER11-220v/3	AGB D4-8e
13	Platine électronique TIMER11-380v/3	AGB D4-8g
14	Inverseur Marche-Arret-Tempo	AGB DP 201
15	Embase de commande nu	AGB D40-6h
16	LED indicateur de surcharge	AGB D40-6j
17	Bouton de réarmement	AGB D40-8
18	Presse-étoupe	AGB D40-5n
19	Silenbloc pour platine électronique	AGB D40-5g
20	Câble d'alimentation	AGB D40-5i
21	Relais d'intensité externe "ETRIER"	AGB DP202.d
22	Préfiltre	AGB DP 1
23	Tuyau raccord	AGB D8-5